

4

3

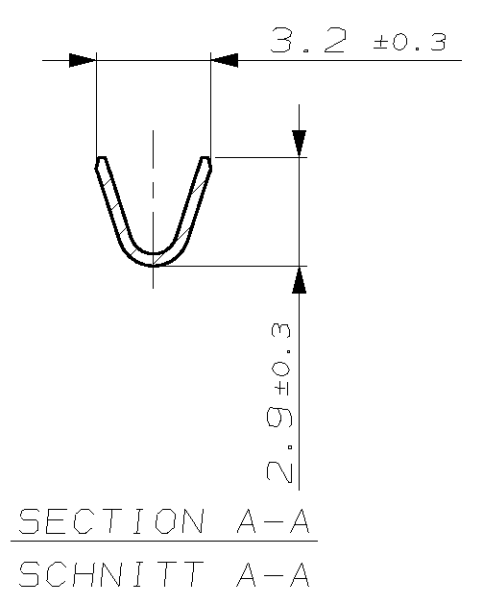
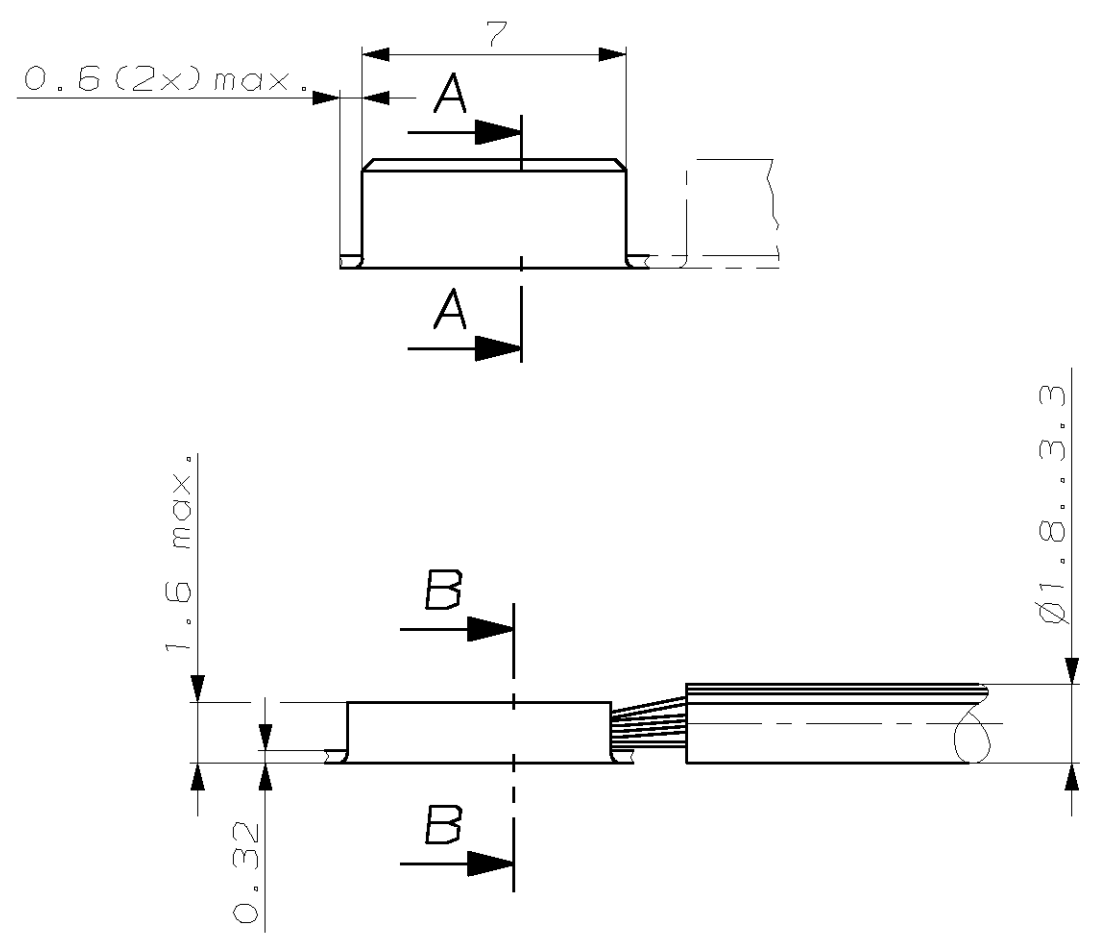
2

1

THIS DRAWING IS UNPUBLISHED.
 VERTRAULICHE UNVERÖFFENTLICHTE ZEICHNUNG
 © COPYRIGHT 2000. BY AMP INCORPORATED. ALL RIGHTS RESERVED.
 FREI FUER VERÖFFENTLICHUNG
 ,2000. FREI FUER VERÖFFENTLICHUNG
 ALLE RECHTE VORBEHALTEN

MATED WITH:
 PASSEND ZU:
 -

LOC		DIST		REVISIONS		
P	LTR	DESCRIPTION	DATE	DWN	APVD	
-	-	MATERIAL HINZUGEFÜGT	16.04.82	-	-	
-	A	BEMAßUNG GEÄNDERT / ZEICHNUNG NEU ERSTELLT	15.09.00	STRED.	M.B.	
-	D	REVISIONSANPASSUNG	19.09.00	STRED.	M.B.	

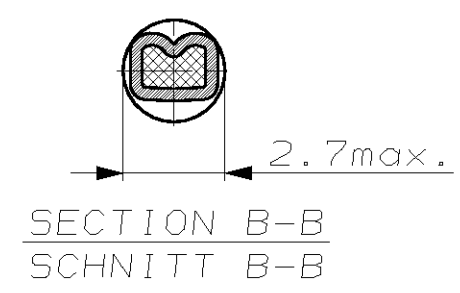


REMARKS
 Bemerkungen

1. **SPLICE FREE VERSION**
 STREIFEN OHNE UNTERBRECHUNG

2. **WIRE RANGE: 0.5...1.0mm²**
 DGB: 0.5...1.0mm²

REMARK	AMP PART NO	REV.	PCS.	MATERIAL	SURFACE COLOR	DESCRIPTION	ITEM NO
-	-	-	-	-	-	-	-
1	926 823-8	D	-	CuSn 4 Temp 4	vorverzinkt	-	-
1	926 823-7	D	-	CuSn 4 Temp 4	blank	-	-
-	926 823-6	D	-	CuSn 4 Temp 4	vorverzinkt	-	-
-	926 823-5	D	-	CuSn 4 Temp 4	blank	-	-
1	926 823-4	D	-	CuZn 30 Temp 4	vorverzinkt	-	-
1	926 823-3	D	-	CuZn 30 Temp 4	blank	-	-
-	926 823-2	D	-	CuZn 30 Temp 4	vorverzinkt	-	-
-	926 823-1	D	-	CuZn 30 Temp 4	blank	-	-



THIS DRAWING IS A CONTROLLED DOCUMENT FOR AMP INCORPORATED. IT IS SUBJECT TO CHANGE AND THE CONTROLLING ENGINEERING ORGANIZATION SHOULD BE CONTACTED FOR THE LATEST REVISION. DIESES ZEICHNUNGSDOKUMENT WIRD DURCH AMP INCORPORATED KONTROLLIERT. ÄNDERUNGEN, DIE DEM TECHNISCHEN FORTSCHRITT DIENEN, SIND VORBEHALTEN. DEN JEWEILS LETZTGÜLTIGEN ÄNDERUNGSSTAND ERFAHREN SIE AUF ANFRAGE.

DIMENSIONS: DIMENSIONEN: mm

TOLERANCES UNLESS OTHERWISE SPECIFIED, ALL GEMEINTOLERANZEN
 n. ISO 8015
 n. ISO 2768 - mH -E
 n. DIN 16901 - 140

0 PLC ±-
 1 PLC ±0.2mm
 2 PLC ±-
 3 PLC ±-

ANGLES /WINKEL ±2°
 FINISH /OBERFLÄCHE/FARBE

MATERIAL

DWN Stredak 18.09.00
 CHK BLEICHER M. 18.09.00

APVD - NAME
 PRODUCT SPEC
 PRODUKTSPEZ.
 APPLICATION SPEC
 VERARBEITUNGSSPEZ.

WEIGHT GEWICHT -

CUSTOMER DRAWING /KUNDENZEICHNUNG

AMP tyco Electronics AMP GmbH
 D - 64625 Bensheim

AMP

ADERENDHÜLSE
 AUTOM. WIRE-PIN

SIZE A3 CAGE CODE 00779 DRAWING NO. ZEICHNUNGS-NR. C-926823 RESTRICTED TO NUR FUER -

MASSTAB 5:1 BLATT 1 OF 1 REV D